

Marioneta - povijesni kontekst, likovno oblikovanje i tehnologija izrade

Banek, Andrea

Undergraduate thesis / Završni rad

2023

Degree Grantor / Ustanova koja je dodijelila akademski / stručni stupanj: **University of Zagreb, Faculty of Teacher Education / Sveučilište u Zagrebu, Učiteljski fakultet**

Permanent link / Trajna poveznica: <https://um.nsk.hr/um:nbn:hr:147:213052>

Rights / Prava: [In copyright](#)/[Zaštićeno autorskim pravom.](#)

Download date / Datum preuzimanja: **2024-10-28**

Repository / Repozitorij:

[University of Zagreb Faculty of Teacher Education - Digital repository](#)



SVEUČILIŠTE U ZAGREBU
UČITELJSKI FAKULTET
ODSJEK ZA ODGOJITELJSKI STUDIJ

Andrea Banek

**MARIONETA – POVIJESNI KONTEKST, LIKOVNO
OBLIKOVANJE I TEHNOLOGIJA IZRADE**

Završni rad

Zagreb, srpanj, 2023.

SVEUČILIŠTE U ZAGREBU
UČITELJSKI FAKULTET
ODSJEK ZA ODGOJITELJSKI STUDIJ

Andrea Banek

**MARIONETA – POVIJESNI KONTEKST, LIKOVNO
OBLIKOVANJE I TEHNOLOGIJA IZRADE**

Završni rad

Mentor rada:

Doc. dr. sc. Marijana Županić Benić

Zagreb, srpanj, 2023.

ZAHVALA

Zahvaljujem svojoj mentorici doc. dr. sc. Marijani Županić Benić na izrazitom trudu, korisnim savjetima, smjernicama i vremenu koje je uložila kako bi ovaj rad bio kvalitetan i cjelovit.

Najveća zahvala ide mojoj obitelji koja je vjerovala u mene i pratila me na ovom putu punom rada, truda i učenja.

Hvala svima na pruženoj podršci i razumijevanju!

SADRŽAJ

1. UVOD	1
2. POVIJEST LUTKARSTVA	2
2.1. <i>HRVATSKO LUTKARSTVO.....</i>	<i>3</i>
3. VRSTE LUTAKA.....	4
4. MARIONETA	7
4.1. <i>PORIJEKLO I NAZIV</i>	<i>8</i>
4.2. <i>MARIONETE U HRVATSKOJ</i>	<i>9</i>
4.3. <i>ANATOMIJA.....</i>	<i>10</i>
4.4. <i>ANIMACIJA</i>	<i>12</i>
5. DIJETE, LUTKA, ODGOJITELJ	14
5.1. <i>DJEČJA IGRA</i>	<i>15</i>
5.2. <i>ULOGA ODGOJITELJA</i>	<i>16</i>
6. PRIMJENA LUTAKA.....	17
7. IZRADA MARIONETE	18
8. ZAKLJUČAK	36

SAŽETAK

Lutkarstvo, lutka i lutkar tri su glavna pojma koji će biti objašnjeni u ovome radu. Povijest lutkarstva i lutaka obuhvaća dugu i bogatu tradiciju. Iako je u Hrvatskoj njihov razvoj započeo nešto kasnije, danas su prisutni kako među djecom, tako i među odraslima. Marioneta je vrsta scenske lutke kojoj su dijelovi tijela koncima pričvršćeni na kontrolni mehanizam, takozvani marionetski križ. Teorijski dio rada prikazuje povijest lutkarstva, vrste lutaka, anatomiju i animaciju marionete te ulogu korištenja lutaka u radu s djecom. U praktičnom dijelu rada je prikaz procesa izrade vlastite marionete. Lutka je implementirana u dječju igru kao suigrač i dječji prijatelj. U interakciji s lutkom, dijete je istovremeno slobodno i emocionalno angažirano. Osim samog aspekta igre lutkom, rad rukama i izrada lutaka ima višestruku dobrobit za djecu. Odgojiteljeva uloga je ključna zato što on svojim primjerom otkriva djeci ljepote lutkarstva.

Ključne riječi: *anatomija i animacija; dijete i igra ; lutkarstvo; marioneta.*

SUMMARY

Puppetry, puppet, and puppeteer are the three main concepts that will be explained in this paper. The history of puppetry and puppets encompasses a long and rich tradition. Although their development in Croatia started somewhat later, they are now present among both children and adults. Marionette is a type of theatrical puppet in which body parts are attached to a control mechanism, known as a marionette cross, using strings. The theoretical part of the paper presents the history of puppetry, types of puppets, anatomy and animation of marionettes, and the role of using puppets in working with children. The practical part of the paper demonstrates the process of creating one's own marionette. The puppet is integrated into children's play as a playmate and a child's friend. In the interaction with the puppet, the child is simultaneously free and emotionally engaged. In addition to the aspect of playing with puppets, working with hands and making puppets has multiple benefits for children. The role of the educator is crucial because through their example, they introduce children to the beauty of puppetry.

Keywords: anatomy and animation; child and play; puppetry; marionette.

1. UVOD

„Lutka je snovidna, a čovjek sanjač. Što čovjek sanja, to lutka živi.

Što lutka sanja, to čovjek snuje.“ (Paljetak, 2007, str. 9)

Lutkarstvo je grana scenske umjetnosti čija je bit u neobično lijepom i poetskom činu oživljavanja nežive materije preko glumca lutkara. Najpogodnije je za prikazivanje bajki, fantastike i čudesnih prizora te je upravo zbog toga blisko i privlačno djeci (Pokrivka, 1980). U lutkarstvu, posrednik između glumca i publike je lutka. Županić Benić (2009, 2019) ističe da je lutkarstvo umjetnost i lutke i lutkara. Lutkarstvo obuhvaća likovni, glazbeni, dramski, plesni i književni izraz te se naziva sintezom umjetnosti.

Lutka je temeljno izražajno sredstvo lutkarstva. „Lutka“, kao mnogoznačan pojam, podrazumijeva bilo koju figuru namijenjenu dječjoj igri, lutku igračku, modnu lutku, porculansku ili plastičnu lutku, scensku lutku i slično (Županić Benić, 2009, 2019). Trodimenzionalna je figura izrađena od različitih materijala poput drva, voska, platna ili metala (Jurkowski, 2005). Oblikovana je za svoju ulogu. Ima neponovljiv lik, uvijek isti izraz lica, slobodnija je i služi se sebi svojstvenim pokretima koji mogu biti nezgrapni ili prenaplašeni. Upravo tim osobinama lutke dobivaju toplinu i čar (Pokrivka, 1980).

Lutkar je osoba koja lutki daje život. On je glumac čije je tijelo u službi lutke. Svojim pokretom, glasom i uronjenošću u sam čin, lutkar prenosi energiju objektu. Kako bi se stvorila iluzija oživljavanja lutke potrebna je predanost, fokusiranost, uvjerljivost i prisutnost u pokretanju (Županić Benić, 2019).

„Lutki nije lako biti lutka. Zato joj je potreban lutkar. Tek zajedno s njim lutka postaje scensko biće. Ni lutkaru nije lako biti lutkar. Bez lutke on je svakidašnji čovjek.“ (Paljetak, 2007, str.32)

Ovaj rad govori o lutkarstvu, vrstama lutaka, utjecaju lutaka na djecu te o lutki marioneti. U drugome dijelu ovog rada bit će prikazan proces izrade vlastite marionete. Temu sam odabrala zbog velike motivacije za samostalnu izradu lutke. Rad rukama smatram izrazito važnim, i kod odraslih i kod djece. Također, smatram da lutke pružaju mnoštvo prilika i dobrobiti za djecu i njihov razvoj.

2. POVIJEST LUTKARSTVA

Počeci lutkarstva vežu se uz Daleki Istok. Prvi tragovi lutaka povezuju se s Indijom, odakle su se proširile na Kinu, Japan, Indoneziju te preko Egipta u staru Grčku. Iz stare Grčke prenesene su u Rim, a zatim su se proširile po cijeloj Europi (Pokrivka, 1980; Županić Benić, 2019). Antičke su lutke nastale u hramovima, a srednjovjekovne u crkvama. Međutim, vrlo su brzo gubile svoja vjerska obilježja i postajale narodni junaci koji su se najsnažnijim oružjem – smijehom – borili za narod i pravdu. Velika važnost lutaka tog vremena je i buđenje nacionalne svijesti, širenje kulture i očuvanje jezika (Pokrivka, 1980). Izvođači lutkarskih predstava bili su pripadnici različitih društvenih slojeva – najčešće mađioničari, putujući komedijaši, sajmišni zabavljači ili pak glumci, pisci i umjetnici. Neovisno o društvenom položaju, svi su bili pod strogom kontrolom Crkve, države i gradske vlasti (Jurkowski, 2005).

U Europi, lutkarstvo se počelo razvijati tijekom 16. i 17. stoljeća i većinom je bilo usmjereno na lutke marionete (Pokrivka, 1980). Smatra se da su se u Europi lutke prvo pojavile u Italiji, a zatim se preko putujućih lutkara proširile u susjedne zemlje (Mrkšić, 2006). Cijelo je lutkarstvo tada bilo u rukama putujućih lutkara i većinom je bilo obiteljski zanat. Vremenom su se za lutkarstvo počeli zanimati umjetnici, zanesenjaci te talentirani pojedinci ili grupe. Svi su osjetili potencijal i razne mogućnosti lutaka. To je dovelo i do preporoda lutkarstva koji je uključivao izmjene repertoara, promjene tema i žanrova, izbacivanje grubosti te oplemenjenost scenskog govora. Upravo zbog toga ciljana publika tog razdoblja bila su djeca. Kroz vrijeme, početkom 20. stoljeća, u lutkarstvu izumire realizam te se pojavljuje simbolizam, stilizacija, impresionizam, ekspresionizam i apstrakcija. U lutkarskim predstavama lutka više nije kopija određenog lika već je njegov simbol. Većina tih novosti proizašle su iz zemalja koje su imale skromnu i jedva vidljivu povijest lutkarstva (Pokrivka, 1980).

Lutkarske su se predstave u početku većinom izvodile na trgovima i sajmovima, a najčešći izvođači bili su putujući lutkari koji su sa svojim stvarima i pokretnim kazalištima išli po selima. Za razliku od „ginjolista“ koji su bili fokusirani na dječje motive i dječju publiku, „marionetisti“ ili lutkari koji su koristili marionete, svoje su predstave većinom izvodili u večernjim satima i mirnoj atmosferi. Tehnička

zahtjevnost lutke marionete utjecala je i na repertoar (Mrkšić, 2006). Nakon trgova i sajмова, krajem 18. stoljeća, lutke su ulazile i u palače (Pokrivka, 1980). Međutim, početkom 19. stoljeća došlo je i do promjena u načinu i mjestu izvođenja lutkarskih predstava. Naime, počeli su se osnivati stalni prostori za izvedbu – kazališta. U samim počecima, to su bile male sobe sa sjedalima za četrdeset do šezdeset gledatelja, ali su svejedno osiguravale česte i redovite kontakte s mještanima. Prvo stalno lutkarsko kazalište osnovao je Christopher Winters 1802. godine u njemačkom gradu Kölnu (Jurkowski, 2005). Međutim, na ovaj je način zarada bila manja te je većina lutkara i dalje nastavila putovati i izvoditi predstave po svijetu. Danas, među najistaknutijim zemljama razvijenog lutkarstva javljaju se Češka, Slovačka i Poljska. Imaju mnoštvo profesionalnih i amaterskih kazališta lutaka te mogućnost visokog obrazovanja lutkara (Pokrivka, 1980).

Bivša Jugoslavija, tadašnja zajednica Hrvatske, Slovenije, Bosne i Hercegovine, Crne Gore, Makedonije i Srbije, nije imala bogatu tradiciju kazališta lutaka, a kao prva predstava na tom području spominje se predstava slikara Josipa Klemenčića, održana u Ljubljani 1913. godine (Pokrivka, 1980). Mrkšić (2006) se slaže da lutkarstvo kao kazališna vrsta nema tradiciju na ovim područjima, međutim općenito „lutkarstvo ima tradiciju svugdje gdje se radi o čovjeku i ljudskim stvarima, jer lutka je čovjekovo djelo“ (str. 250).

2.1. HRVATSKO LUTKARSTVO

Prekretnicom hrvatskog lutkarstva smatra se 1945. godina, kada je osnovano Gradsko kazalište lutaka u Splitu. Time je započela kontinuirana profesionalna lutkarska izvedba koja se razvija i danas. Kroz vrijeme, u Hrvatskoj je stvorena mreža lutkarskih kazališta koja obuhvaća profesionalna kazališta u Zagrebu, Splitu, Osijeku i Rijeci (Bogner-Šaban i sur., 1997; Jurkowski, 2007). U samim počecima, hrvatska su se kazališta služila klasičnim lutkarskim tehnikama poput ginjola, javajke i marionete. Osječko kazalište je u svoje predstave uvodilo i žive glumce koji su glumili zajedno s lutkama (Jurkowski, 2007).

Hrvatska broji i nekoliko lutkarskih festivala: PIF – Pupteatra Internacia Festivalo/ Međunarodni festival kazališta lutaka; SLUK – Susret lutkara i lutkarskih kazališta Hrvatske; Revija lutkarskih kazališta Rijeka. Također, velika pozornost lutkarstvu pridana je na Međunarodnom dječjem festivalu u Šibeniku. Najpoznatija maskota PIF festivala je Pifko (Jurkowski, 2007).

U Hrvatskoj, prva lutkarska škola osnovana je 2004. godine u Osijeku pod nazivom Umjetnička akademija sa studijem glume i lutkarstva (Jurkowski, 2007). Godine 2018., Umjetnička akademija spojila se s Odjelom za kulturologiju te danas djeluje pod nazivom „Akademija za umjetnost i kulturu u Osijeku“.

3. VRSTE LUTAKA

Scenske se lutke, obzirom na svoj izgled i način pokretanja, mogu podijeliti u određene kategorije – ručne ili lutke rukavice (ginjol i zijevalice), lutke na štapu (javajke), lutke na koncima (marionete) i lutke za kazalište sjena (Županić Benić, 2009, 2019). Autorica Kroflin (2020) navodi i podjelu lutaka prema položaju animatora te prema načinu upravljanja lutkama. Ovisno o položaju animatora razlikujemo: animator ispod lutke, animator iznad lutke i animator iza ili sa strane. Način upravljanja lutkama može biti izravan (ako lutkar direktno svojom rukom upravlja pokretima lutke), neizravan (ako lutkar posredno preko konaca ili štapa upravlja lutkom) ili kombiniran.

U svojim djelima „O lutkama i lutkarstvu“ (2009) i „Lutka/r/stvo i dijete“ (2019), autorica Županić Benić prikazuje i opisuje svaku vrstu:

Ginjol (slika 1) je lutka koja se navlači na ruku poput rukavice. Sastoji se od glave, izraženih ruku i tijela. Glava je vrlo često velika, ruke čine rukavi haljine i veliki dlanovi, a tijelo je samo haljina koja prekriva ruku glumca. U većini slučajeva, ginjol nema noge. Kažiprst glumca lutkara pokreće glavu, a palac i mali prst pokreću ruke.



Slika 1. *Lutka ginjol*

Preuzeto iz <http://pjetlic-zlatokrijestic.com.hr/galerija/>

Zijevalica (slika 2) je ručna lutka koja se, kao i ginjol, navlači na ruku poput rukavice, a sastoji se od glave i tijela. Glavu karakteriziraju vrlo velika i istaknuta usta, a tijelo ima ruke i noge koji se pomiču. Animira se na načina da prsti lutkarove ruke otvaraju i zatvaraju usta lutke dok druga ruka pokreće tijelo. Zijevalica može, ali i ne mora imati tijelo. Jednostavniji oblici ove lutke, namijenjeni animiranju od strane djece, nemaju tijelo već se produžuje tkanina koja prekriva ruku.



Slika 2. *Lutka zijevalica*

Preuzeto iz <https://www.zkl.hr/hr/232/Medo+%C4%90uro+u+vrti%C4%87u>

Lutke sjene (slika 3) nisu vidljive kao predmeti, već samo kao sjena. Dvodimenzionalne su i plošne, a karakterizira ih jednostavnost; lako se izrađuju, prenose i vrlo su dostupne. Lutku sjenu čine oblik lutke, svjetlo i platno. Animira se tako da su na lutku pričvršćene žice vodilice kojima lutkar pokreće lutku. Najjednostavniji oblik je igra sjena rukama na zidu.



Slika 3. *Lutke sjene*

Preuzeto iz <https://kat-os-jpavlisic.hr/nastava/izvannastavne-aktivnosti/kazaliste-sjena/>

Javajka (slika 4) je trodimenzionalna štapna lutka i sastoji se od glave, gornjeg dijela tijela, ruku i kontrolnog mehanizma kojeg čini štap. Donji dio tijela je samo suknja koja prekriva ruku animatora. Glava se pokreće štapom, a ruke žicama.



Slika 4. *Lutka javajka*

Preuzeto iz <https://www.zkl.hr/hr/8/Je%C5%BEeva+ku%C4%87ica>

Marioneta (slika 5) je lutka na koncima koja se sastoji od tijela, niti konaca i kontrolnog mehanizma. Animira se tako da lutkar rukom pomiče kontrolni mehanizam na kojem su pričvršćeni konci.



Slika 5. Lutka marioneta

Preuzeto iz <https://nova-akropola.com/lijepe-umjetnosti/umjetnost/lutke-i-marionete-podrijetlo-simbolika-i-povijest/>

4. MARIONETA

Marionetu ili lutku na koncu možemo nazvati i kraljicom među lutkama. Jedna je od tehnički najzahtjevnijih lutaka. Oponaša ljudsko tijelo; što znači da ima sve udove i pokretne zglobove (Varl, 1999). Budući da ovisi o nekome odozgo, marioneta predstavlja svojevrsnu metaforu za ljudski život (Županić Benić, 2009, 2019). Vrlo je svestrana, ima mnoštvo inačica kreacije i pogodna je za razne namjere. Animacija marionete može biti vrlo profinjena i graciozna. Međutim, zbog kompleksnosti lutke, velika je opasnost zapetljanja konaca (Currell, 1974).

4.1. PORIJEKLO I NAZIV

Naziv marioneta dolazi od francuske riječi *marionette* što znači „mala Marija“. Budući da su se lutke većinom koristile u crkvenim predstavama i svečanostima, povezuje se s imenom i likom Djevice Marije (Županić Benić, 2009, 2019). Mrkšić (2006) se slaže da su marionete povezane s Majkom Božjom zato što vođene odozgo, kao nešto nadljudsko. Međutim, navodi da naziv marioneta dolazi iz Italije i povezuje ih s ukočenim ženama koje opisuje „kao da su kuhaču progutale“ (Mrkšić, 2006, str.56). Sve koji su se držali kao lutke i sve lutke kojima su se djeca igrala nazivali su „Drvene Marije“ (Mrkšić, 2006). Također, naziv marionete se povezuje s talijanskim običajem nošenja djevojaka u čast njihova oslobođenja. Prvo su se nosile prave djevojke, a kasnije zbog financijskih razloga zamijenile su ih lutke. Na tim povorkama, trgovci su prodavali i male verzije lutaka – takozvane marionete (Županić Benić, 2019).

Marioneta kao lutka ima dugu povijest i teško je odrediti mjesto i vrijeme njezina nastanka. Porijeklom se veže uz Daleki istok, odakle se proširila u Europu. Prvi oblici marionete viđeni su kod Grka, Rimljana i Egipćana (Pokrivka, 1980). Opisana je čak i u indijskim epovima Ramajana i Mahabharata, spominju je i Platon, Aristotel i Ksenofont, a pronađena je i u egipatskim grobnicama. Sve nam ovo ukazuje na dugu i bogatu povijest njezina korištenja. U Europi, najprije su se koristile kako bi zabavile plemstvo na dvorovima, a kasnije u svrhu crkvenih ceremonija i prikazivanja biblijskih tema. Marionetska kazališta prikazivala su Boga i Božju riječ (Županić Benić, 2019). U početku su bile vrlo jednostavne i s minimalnim pokretima (Pokrivka, 1980).

U današnje vrijeme, na području Europe, marionete su najprisutnije su u Češkoj. Nespretni otac Spejbl i njegov pametni sin Hurvínek djelo su lutkara Josefa Skupa i smatraju se najpoznatijim češkim marionetama (Županić Benić, 2009, 2019). Spejbl i Hurvínek zračili su komikom i satirom. „Spejbl je lutkarski Chaplin, onaj koji svojom puževskom tupošću pošaklja svačiji trbuh, onaj koji je svojim krivo spojenim osjetilima nadvladao zbrkane pokušaje lutkarskog eksperimenta“ (Mrkšić, 2006, str.148).

4.2. MARIONETE U HRVATSKOJ

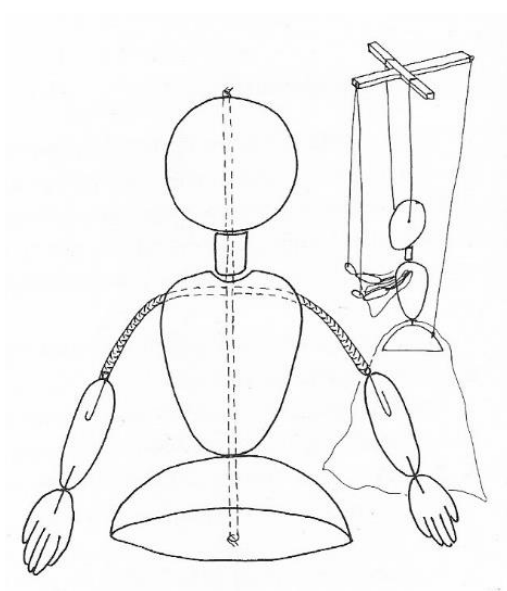
Do 1918. godine, Velimir Deželić, Ljubo Babić i Dragutin Domjanić, po uzoru na Münchenske marionete, vodili su marionetsko kazalište i zaslužni su za prve javne predstave na hrvatskom jeziku. Obrađivali su bajke kao što su *Dragonja, Vidonja i Trbonja* ili *Ivica i Marica* (Jurkowski, 2007). Zagrebačko marionetsko kazalište, nazivano još i Teatar marioneta (Bogner-Šaban, 1988), svoj rad obnovilo je 9. travnja 1920. godine, u Hrvatskom glazbenom zavodu, komedijom Dragutina Domjanića „*Petrica Kerempuh i spametni osel*“ (Mrkšić, 2006; Tretinjak, 2017). Režija Velimira Deželića, scenografija Ljube Babića i glazba Božidara Širole upotpunile su cijelo djelo (Jurkowski, 2007). Lik Petrice Kerempuha (slika 6) povezuje se s dijelom Jakoba Lovrenčića *Petrica Kerempuh iliti Chini y syvlenye chloveka proshenoga*. Lovrenčiću su uzor bile zgode i nezgode lika Tilla Eulenspiegela, ali s time da „Petričinu sudbinu obilježava krstikama u kaljuži, kao što su i njegovo nadmudrivanje sa seljacima, mljekaricama i gostioničarima...“ (Bogner-Šaban, 1988, str.24). Domjanić je iz Lovrenčićeva djela preuzeo radnju i karakteristike lika, ali ga je, umjesto u originalno varaždinsko područje, smjestio u zagrebačko predgrađe. Cijeli je marionetski igrokaz na kajkavskom narječju i sastoji se od dva dijela. Prvi je dio Petričina biografija – od rođenja pa do prvih mladenačkih nestašluka. Drugi dio čine Petričine avanture po Zagrebu i okolici (Bogner-Šaban, 1988).



Slika 6. *Petrica Kerempuh*
Preuzeto iz *Drveni osmijesi* (str.127)

4.3. ANATOMIJA

Osnovna struktura i anatomija marioneta vrlo su slične, bez obzira na kulturne i povijesne razlike. Sastoje se od tri osnovna dijela – tijela lutke, mehanizma za animaciju te niti konaca koji su pričvršćeni na dijelove lutke i kontrolni mehanizam (Slika 7).



Slika 7. Dijelovi marionete – tijelo, konci, kontrolni mehanizam

Preuzeto iz *Lutka/r/stvo i dijete* (str. 88)

Županić Benić (2009, 2019) predstavlja tri koraka kreacije tijela lutke

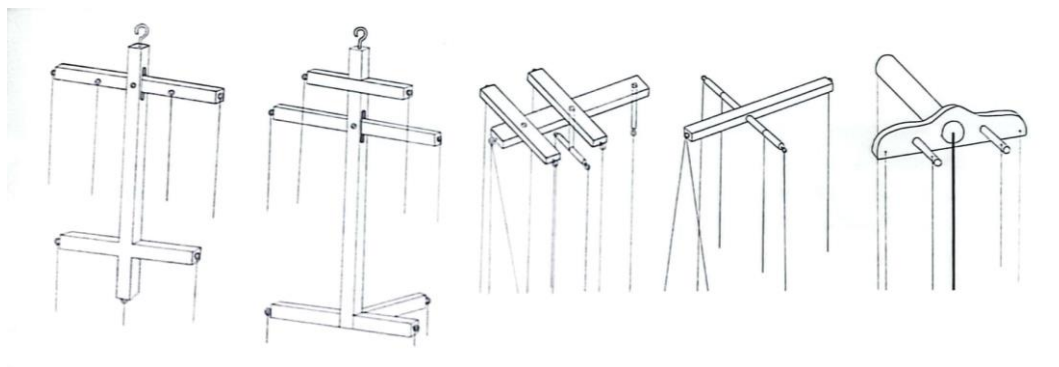
1. *Umjetnički*; što podrazumijeva likovnu i kazališnu stilizaciju. To znači da lutka nije doslovna kopija čovjeka, već ima svoje karakteristike. Po izrazu lica može se vidjeti karakterna osobina lutke, kostim je simbolički naznačen i sugerira osobnost lutke.
2. *Pokret lutke ili kreacija trik-mehanizma* u kojem je važno da pokret bude ritmičan, a govor prikladan liku.
3. *Mehanička kreacija komponenti lutke* koja obuhvaća broj i oblik dijelova tijela i vrstu zglobova. Što je više zglobova i pokretnih dijelova na lutki, to će pokret biti spretniji.

Tijelo marionete većinom se sastoji od dva dijela – prsnog koša i zdjelice – sa spojem u struku. Ako je tijelo napravljeno u jednom komadu, pokret lutke je ograničen (Currell, 1974).

Drugi važan element marionete su konci omogućuju pokretanje dijelova tijela lutke. Prema svojoj funkciji, mogu se podijeliti u tri kategorije: *konci koji nose lutku ili glavni konci, konci koji kontroliraju pokret te konci za specijalne efekte.*

Glavni konci nose većinu težine tijela cijele lutke. Statični su i određuju pravilan položaj tijela lutke. Konci pričvršćeni za ruke, noge i glavu kontroliraju pokrete lutke. Specijalni efekti koje kontroliramo koncima su otvaranje i zatvaranje usta ili pokretanje kapaka. Važno je da su konci čvrsti i minimalno elastični kako bi pokret bio uvjerljiv i što sličniji ljudskom. Broj konaca ovisi o potrebama i željenim pokretima lutke. Minimalni broj kod najjednostavnije marionete je osam ili devet konaca. Dva su pričvršćena za ramena, dva za ruke, dva za noge, dva za glavu i jedan dodatan za leđa. Kineske marionete mogu imati i do pedeset konaca čime se stvara potpuna iluzija žive lutke koja može izvoditi pokrete poput uzimanja čaše, podizanja i nošenja nekog tereta i slično (Županić BeniĆ, 2009, 2019).

Kontrolni mehanizam ili takozvani marionetski križ (slika 8) je mehanizam koji lutkar drži u ruci i njime pokreće lutku. Postoje horizontalni, vertikalni i zglobni mehanizmi (Varl, 1999; Županić BeniĆ, 2009, 2019). Horizontalni mehanizmi obuhvaćaju konce koji su s jedne strane pričvršćeni za postolje i prolaze kroz tijelo i zglobove lutke. Slobodni krajevi konaca pričvršćeni su za nogu lutkara koji pomicanjem svoje noge poteže konce i lutki udahnuje život. Suprotno tome, modernije marionete pokreću se vertikalnim mehanizmom. Konci vise vertikalno i veliku ulogu u njihovom pokretanju čini gravitacija (Županić BeniĆ, 2019). Autor Currell (1974) kontrolu marionete dijeli na uspravno upravljanje i upravljanje „zrakoplovom“.



Slika 8. Kontrolni mehanizmi marionete

Preuzeto iz *Lutka/r/stvo i dijete* (str. 93)

S druge strane postoje i marionete sa žicom – takozvane sicilijanke. To su lutke koje imaju žicu koja se proteže od glave do križnog mehanizma (Pokrivka, 1980). Veće marionete, zbog svoje težine te lakše animacije i pokretljivosti, umjesto glavnih nosivih konaca imaju žicu. Za ruke i noge su pričvršćene niti. Kod marioneta sa žicom pokret je bio vrlo naglašen i automatski (Županić Benić, 2019).

4.4. ANIMACIJA

Animacija marioneta ovisi o njihovoj složenosti i broju konaca. Za dobru animaciju ključni su zglobovi i pokretni udovi lutke. Zglobovi su najčešće izrađeni od laganih i savitljivih materijala poput vrpce, tkanine, kože ili vijaka (Varl, 1999). Upotreba takvih materijala za zglobove omogućava pomicanje dijelova tijela i vraćanje u početni položaj. Dakle, zglobovi marionete ne ostaju u položaju u koji ih stavimo nego se popuštanjem konaca pod utjecajem gravitacije vraćaju u početni položaj.

Sama animacija se može izvoditi na nekoliko načina:

- 1) Pokretanjem samo kontrolnog mehanizma
- 2) Potezanje konaca rukama
- 3) Kombinacija prvog i drugog načina

Iako postoji više načina, ne postoji univerzalno pravilo animacije. Svaka animacija ovisi i određenim čimbenicima kao što su kreacija kontrolnog mehanizma, kreacija figure, karakteristike lika, tehnička složenost same marionete i slično (Županić BeniĆ, 2019).

Visina marioneta obično je od 45 do 75 centimetara, a duljina konaca spojenih na tijelo i kontrolni mehanizam ovisi o načinu animacije. Animator lutku može voditi na sceni ispred sebe ili ju pokretati s marionetskog mosta. Ukoliko ju animira ispred sebe, obučen je u tamnu odjeću i ima prekrivenu glavu kako bi bio manje uočljiv. S druge strane, marionetski most je most iznad okvira pozornice s kojeg animator pokreće lutku i na taj način se on ne vidi (Županić BeniĆ, 2009, 2019).

Lutkar posredno preko konaca „oživljava“ lutku i „naređuje“ joj kako treba djelovati (Županić BeniĆ, 2019). Upravo zbog te posredne kontrole pokreta, animacija marioneta pripada neizravnom upravljanju scenske lutke (Kroflin, 2020). Najosnovniji pokret lutke je hodanje koje se ostvaruje pokretanjem lutke lijevo ili desno. Težim pokretima smatra se okretanje oko svoje osi (Vigato, 2011).

Autorica Vigato (2011) izdvaja tri odnosa lutkara i lutke na kojima se realizira animacija i ističe kako su oni međusobno povezani i proizlaze jedan iz drugoga. Prvi odnos je mehanički zato što se lutka oživljava pokretima koje izvodi lutkar. Drugi odnos temelji se na emocijama zato što se lutkar emotivno veže i zbližava s lutkom. U trećem se odnosu lutkar poistovjećuje s lutkom.

5. DIJETE, LUTKA, ODGOJITELJ

„Sva djeca nose naklonost i ljubav prema lutki. Lutka je element njihove igre, lutka je biće njihova svijeta, sudionik i sugovornik, njihov drugi, mali, često hrabriji i odvažniji »ja«.“ (Paljetak, 2007, str.60)

Lutkarstvo, budući da obuhvaća gotovo sve važne discipline za djetetov razvoj, ima važnu i višestruku dobrobit na razvoj djeteta. Ono integrira percepciju, shvaćanje, socijalizaciju, pokret i koordinaciju, govor. Osnružuje djetetovu sliku o sebi, pomaže u shvaćanju i izražavanju emocija, potiče stvaralaštvo i razvoj socijalnih vještina (Hunt i Renfro, 1985; prema Ivon, 2005).

Pozivajući se na Majaron (2004), Ivon (2010) i Županić Benić (2019), navode da pomoću lutke dijete otkriva alegorične igre, koje u njemu bude najvažnije elemente daljnjeg razvoja – maštu i kreativnost.

„Iako je lutka dio didaktičke opreme svih vrtića, njezina „oživljavajuća“ komponenta čini je „privilegiranim“ odgojno-obrazovnim sredstvom“ (Ivon, 2005, str. 6).

Autorica Ivon (2010), oslanjajući se na iskustva upotrebe lutaka u dječjem vrtiću i školi, iako misli na lutke igračke, zaključuje da su one izrazito dobro motivacijsko sredstvo, poticaj bogaćenja i senzibiliziranja djetetova emotivnog, socijalnog i spoznajnog razvoja. Razumijevanje situacije ili problema s drugog stajališta, poticanje tolerancije, emocionalne inteligencije i empatije, samo su neke od prednosti korištenja lutaka u igri i radu s djecom. Paljetak (2007) smatra da je djecu lutkama ponekad korisno i rastužiti jer time pokrećemo emocije i misli. Pokrivka (1980) također ističe da lutka pokreće djetetov misaoni, emocionalni i svijet mašte te mu omogućava da govorom i igrom kroz lutku izražava svoj intimni doživljaj svijeta. Vrlo često se javlja kao zamjena za živa bića s kojima dijete u igri manipulira onako kako želi i kako ne može u stvarnosti. I zbog toga „lutke mogu letjeti, nestajati, smanjivati se, lutke životinje govore ljudskim glasom, predmeti počinju „misli“ i „osjećati“, cvijeće pred našim očima raste, drveće u šumi pleše, nestaju i nastaju trgovi, sela, gradovi“ (Pokrivka, 1980, str. 9-10).

5.1. DJEČJA IGRA

Igra je, kako navodi Ivon (2010), specifična aktivnost koja najbolje odgovara prirodi djeteta. Obuhvaća tjelesni, intelektualni, emocionalni i društveni razvoj. Slobodna je, spontana i proizlazi iz unutarnje potrebe. Najčešći oblik dječje igre, u koju ubrajamo i igru lutkama, je simbolička igra. Nazivamo je i imaginativna igra, igra pretvaranja, igra mašte, igra uloga, igra dramatizacije (Šagud, 2002; prema Badurina 2014). Predstavlja vrlo važan korak u djetetovom razvoju. Dijete se u takvoj igri koristi gestama, zvukovima i predmetima kako bi prikazalo neki događaj ili predmet i upravo time razvija apstraktno mišljenje (Ivon, 2010). Marjanović (1977), prema Ivon (2010), simboličku igru prikazuje kao „sposobnost za simboličku transformaciju iskustva, odnosno način ili oblik prerade, razumijevanja pa i objašnjavanja iskustva“ (str. 22).

Autorica Ivon (2010), pozivajući se na Duran (2001), prikazuje tri razine na kojima se može proučavati dječja simbolička igra. Prva razina je kada dijete svjesno koristi simbole kojima označava stvari, odnose, ideje ili doživljava. Druga razina podrazumijeva ritualni simbolizam; simbol koji dijete koristi označuje, ali i nadomješta sam predmet. Na trećoj razini simboli koje dijete koristi su dublji te je povezanost između simbola i stvari koju on označava skrivena.

Pokrivka (1980) simboličku igru predstavlja kao stvaralačku aktivnost i djetetovu interpretaciju stvarnosti. Slobodna je i spontana. Kroz nju dijete mijenja realnost prema svojoj volji. Kod scenske lutke koju dijete koristi u igri treba paziti da nije preteška ili prevelika te da se lako pokreće. Djeca mogu i sama izraditi lutke za igru. To mogu biti prirodni oblici, tikve, plodovi, voće i povrće, metle, kuhače, marame ili kutije. Samostalna dječja izrada lutaka daje im posebnu čar i vrijednost.

Ivon (2005), pozivajući se na Hunt i Renfro (1982), ističe da je lutka djetetov poseban „prijatelj“ koji može vidjeti njegov unutarnji svijet, ali je i posrednik u komunikaciji s vanjskim svijetom. Pavlinović i Nemeth-Jajić (2010) izdvajaju kako takva posredna komunikacija smanjuje stresne oblike komunikacije „oči u oči“ između odraslih i djece. Igrajući se lutkom, dijete može izreći ono što ga muči ili čega se boji (Županić Benić, 2019). Djeca se uživljavaju i poistovjećuju s lutkom. Govore i rade kao da su oni te osobe (Ivon, 2010). Međutim, kako Županić Benić (2019) navodi, „simbolička igra lutkom nikada nije oponašanje djetetova iskustva ili

dogadaja“, već ono samo odabire određene dijelove koje interpretira na svoj način (str. 111).

5.2. ULOGA ODGOJITELJA

Motiviranje, poticanje, praćenje i analiziranje samo su neke od uloga odgojitelja u radu i igrama lutkom. Međutim, može se reći da je primarna uloga odgojitelja u aktivnostima lutkama stvaranje uvjeta kako bi se djeca mogla igrati. Vlastitom igrom, odgojitelj pokazuje mnoštvo mogućnosti svake lutke. Kod mlađe djece odgojitelj je većinom suigrač dok starija djeca samostalno ulaze u igre i primjenjuju viđena ponašanja. (Pokrivka, 1980). Odgojitelj bi trebao razumjeti značenje lutke i načine njezina korištenja. Ivon (2010) ističe da je važno da odgojitelj „vjeruje u snagu lutke“ te da ju koristi u pravoj mjeri (str. 8).

Lutkarske igre odgojitelja nerijetko obuhvaćaju moralne vrijednosti poput pravednosti, dobrote, prijateljstva ili hrabrosti. Budući da se dijete identificira i veže uz lutku, može se reći da ona snažnije djeluje na dijete od samog odgojitelja (Pokrivka, 1980). „Mišljenje lutke“ dijete će prihvatiti s više oduševljenja zato što je lutka autoritet koje je ono samo odabralo te mu ona nije nametnuta (Majaron, 2004; prema Pokrivka, 2005 i Županić Benić, 2019).

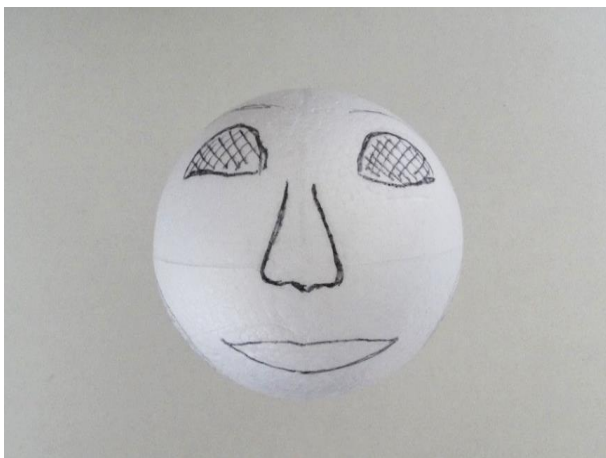
Broggini (1995) prema Ivon (2010) navodi pet uobičajenih oblika korištenja lutaka u vrtiću: lutka/skupina, lutka/sadržaj, lutka/područje, lutka/odgojni projekt, lutkarske igre scenskom lutkom. *Lutka/skupina* podrazumijeva korištenje lutke u svakodnevnim situacijama kako bi odgojitelj lakše uspostavio pozitivnu komunikaciju s djecom ili kako bi djeca usvojila pravila ponašanja. *Lutka/sadržaj* i *lutka/područje* koriste se kako bi se djecu potaknulo na učenje i istraživanje. *Lutka/odgojni projekt* pomaže potaknuti i produbiti zanimanje za određenu temu kojom se djeca bave unutar projekta. *Lutkarske igre scenskom lutkom* obuhvaćaju improvizaciju, dramatizaciju i igre te se time djeci stvaraju prilike za interakciju i sudjelovanje.

6. PRIMJENA LUTAKA

Autorice Pavlinović i Nemeth-Jajić (2010) predstavile su rezultate istraživanja o primjeni lutke u nastavi. Iako je istraživanje provedeno s učiteljima u školi, sve navedene prednosti korištenja lutaka mogu se replicirati i na predškolske ustanove. Rezultati njihova istraživanja pokazali su da su učitelji svjesni da lutke pridonose radu s djecom; konkretno potiču pozitivno raspoloženje, koncentraciju, oslobađaju od treme i straha, razvijaju kreativnost i komunikaciju. Unatoč tome, većina vrlo rijetko upotrebljava lutke kao poticaj i način rada iz raznih razloga, poput mišljenja da je lutka namijenjena samo za vrtić, da iziskuje puno vremena ili da se ne osjećaju dovoljno kreativnim.

Županić Benić i Judnić (2022) također predstavljaju rezultate istraživanja o korištenju lutaka u svrhu odgoja i obrazovanja te poticanja dječje kreativnosti. Njihovo je istraživanje provedeno s učiteljicama različitog radnog iskustva i početnog obrazovanja. Autorice ističu vidljive i nevidljive komponente lutaka, a važne su za odnos s djetetom. U vidljive komponente ubrajaju se boja, oblik, pokret i govor lutke dok se u nevidljive komponente ubrajaju asocijacije, misli i osjećaji koje lutka pobuđuje kod djece (Forsberg Ahlcrona, 2012; prema Županić Benić i Judnić, 2022).

PROCES IZRADE GLAVE



Uzela sam stiropornu kuglu promjera 10 cm. Na njoj sam iscrtala dijelove lica te označila (iscrtkala) dijelove koje treba izrezati.

Slika 12. *Dijelovi lica na stiropornoj kugli*

(autorski rad)



Skalpelom sam odstranila označene dijelove – oči. Oblikovala sam i crte lica. Brusnim papirom sam zagladila stiropor.

Slika 13. *Obradena kugla*

(autorski rad)



Masom za modeliranje oblikovala sam kompletno lice. Dodavanjem komadića mase oblikovala sam nos, usne i obraze. Za modeliranje koristila sam DAS masu u bijeloj boji.

Slika 14. *Oblikovano lice*

(autorski rad)

Ostavila sam glavu da se suši jedan dan.



Slika 15. *Kaširanje glave*

(autorski rad)

Kada se masa kojom sam modelirala lice osušila, krenula sam kaširati. Smjesu za kaširanje napravila sam od drvofiksa i malo vode. Komadiće novinskog papira umočila sam u smjesu i ljepila na glavu. Kaširala sam u 4 sloja kako bi glava bila čvršća.

Ostavila sam da se osuši. Kada je glava bila suha, glatkim brusnim papirom izbrusila sam sve neravnine.



Obojala sam glavu bijelom
bojom kako bih napravila
podlogu da se kasnije ne
vidi novinski papir.

Slika 16. *Stvaranje podloge za oslikavanje*

(autorski rad)

IZRADA TIJELA



Na drvenoj dasci ocrtala
sam dijelove tijela – prsa i
zdjelicu.

Slika 17. *Ocrtani dijelovi tijela*

(autorski rad)



Slika 18. *Izrezani dijelovi tijela*

(autorski rad)

Koristeći malu ručnu pilu izrezala sam potrebne dijelove tijela – prsa, zdjelicu, dvije podlaktice, dvije potkoljenice. Podlaktice i potkoljenice sam izrezala iz drvenog štapa promjera 2 cm. Duljina podlaktica je 5 cm, a duljina potkoljenica je 8 cm.



Slika 19. *Dijelovi tijela i zglobovi*

(autorski rad)

U svaki dio tijela ušerafila sam vijke koji će biti zglobovi lutke. Koristila sam bijele prstenaste kuka vijke 25x12.



Spojila sam sve dijelove.
Na mjesto nadlaktice i
natkoljenice stavila sam
špagu i njome regulirala
duljinu ruku i nogu.

Slika 20. *Spojeno tijelo lutke*

(autorski rad)

IZRADA RUKU



Od žice sam oblikovala
šake. Koristila sam
aluminijsku žicu debljine 1
mm.

Slika 21. *Oblik ruku od žice*

(autorski rad)



Oko žice sam stavljala
alumijsku foliju kako bi
ruke imale željeni oblik i
volumen.

Slika 22. Ruke oblikovane folijom

(autorski rad)



Cijele ruke sam obljepila
pik trakom i time
pripremila za kaširanje.

Slika 23. Ruke oblijepljene pik trakom

(autorski rad)



Kaširala sam ruke novinskim papirom i smjesom drvofiksa i vode. Kaširala sam u 4 sloja te ostavila da se suše.

Slika 24. *Kaširanje ruku*

(autorski rad)



Kada su se ruke osušile obojala sam ih bijelom bojom kao podlogu za daljnje bojanje.

Slika 25. *Podloga za bojanje ruku*

(autorski rad)



Ruke sam obojala u bež
boju.

Slika 26. *Bojanje ruku*

(autorski rad)

IZRADA NOGU



Od aluminijske folije
napravila sam valjkaste
oblike kao temelj za
stopala.

Slika 27. *Stopala od folije*

(autorski rad)



Preko folije stavila sam
DAS masu i oblikovala
stopala.

Slika 28. *Oblikovanje stopala*

(autorski rad)



Kada se masa kojom sam
modelirala stopala osušila,
stopala sam kaširala.
Kaširala sam novinskim
papirom i smjesom
drvofiksa i vode.

Slika 29. *Kaširanje stopala*

(autorski rad)



Neravnine na iskaširanim stopalima sam izravnila brusnim papirom te obojala bijelom akrilnom bojom.

Slika 30. *Bojanje stopala*

(autorski rad)

OSLIKAVANJE GLAVE

Temperama i akrilnim bojama oslikala sam glavu. Prvo sam cijelu glavu obojala bež bojom, a zatim oslikala detalje (oči, usta, obrve).



Slika 31. *Bojanje glave bež bojom*

(autorski rad)



Slika 32. *Oslikavanje usta*

(autorski rad)



Slika 33. *Oslikavanje očiju*
(autorski rad)



Slika 34. *Oslikavanje obrva i trepavica*
(autorski rad)

IZRADA KOSTIMA

Prvo sam na papiru, a zatim na tkanini ocrtala i izrezala kroj za haljinu. Haljinu sam radila iz dva dijela – gornji dio (majica) i donji dio (suknja). Iz tkanine sam izrezala dva komada svakog dijela te ih zašila.



Slika 35. *Kroj gornjeg dijela haljine*
(autorski rad)



Slika 36. *Kroj donjeg dijela haljine*
(autorski rad)



Kostim sam šivala šivaćom
mašinom.

Slika 37. Šivanje kostima

(autorski rad)

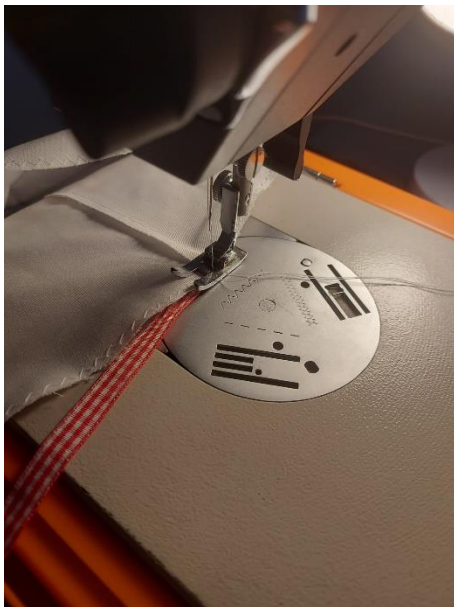


Dijelove kostima za lutku
sam prvo zasebno zašila, a
zatim ih spojila u haljinu.

Slika 38. Sašiveni dijelovi kostima

(autorski rad)

Na donjnji rub haljine ušila sam kariranu bijelo crvenu ukrasnu vrpcu.



Slika 39. *Ukras haljine*

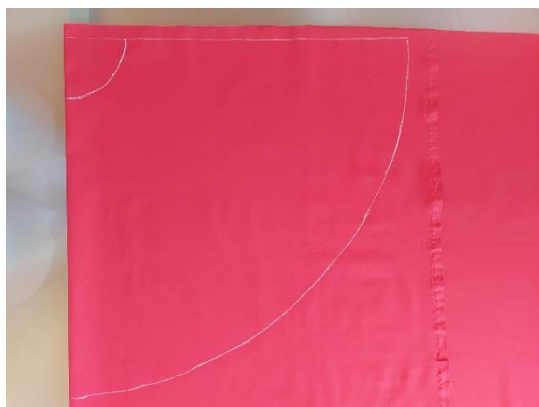
(autorski rad)



Slika 40. *Haljina*

(autorski rad)

Na crvenoj tkanini ocrtala sam kroj za kaputić i kapuljaču.



Slika 41. *Kroj kaputića*

(autorski rad)



Slika 42. *Kroj kapuljače*

(autorski rad)



Kaputić sam također šivala
šivaćom mašinom.

Slika 43. Šivanje kaputića

(autorski rad)



Na stopalima sam od crnog
filc papira napravila cipele.
Filc sam lijepila vrućim
lijepilom, a rubove zašila.

Slika 44. Cipele

(autorski rad)



Kosu lutka napravila sam
od smeđe vune. Nakon
zaljepljene kose, napravila
sam pletenice.

Slika 45. *Lijepljenje kose*

(autorski rad)



Slika 46. *Kosa lutke*

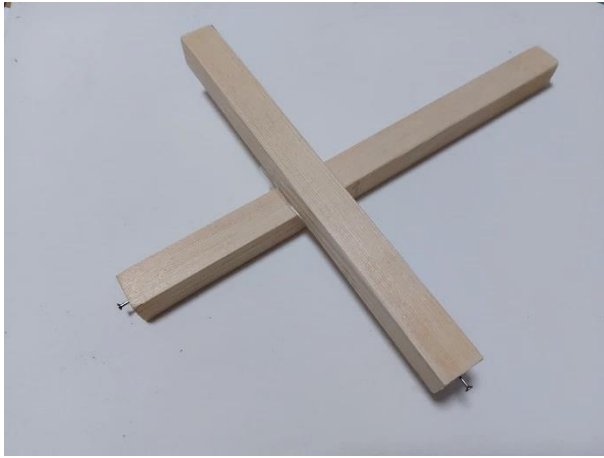
(autorski rad)



Slika 47. *Pletenice*

(autorski rad)

IZRADA KONTROLNOG MEHANIZMA



Slika 48. *Marionetski križ*

(autorski rad)

Kontrolni mehanizam napravila sam od dvije drvene dašćice duljine 22 cm i 28 cm. Na sve krajeve zabila sam po jedan čavao. Oko čavlića zavezala sam konac i spojila ga sa glavom i udovima lutke.

KONAČNI IZGLED MARIONETE



Slika 49. *Marioneta – Crvenkapica*

(autorski rad)

8. ZAKLJUČAK

Lutkarstvo kao grana scenske umjetnosti ima veliku i bogatu povijest. Najvažniji elementi povezani lutkarstvom su lutkar i lutka. Lutka je sredstvo kojim lutkar prenosi energiju, poruku i priču. Oni djeluju zajedno i ne mogu jedno bez drugoga. Cijelo je lutkarstvo utkano u povijest i kulturu brojnih naroda, pa tako i Hrvata. Od početnih putujućih lutkara pa sve do današnjih velikih i brojnih kazališta, lutkarstvo ima svoju vjernu publiku. Iako je prije bilo namijenjeno odraslima, lutkarstvo se sve više približava djeci.

Možemo reći da je lutka vrlo vrijedno sredstvo u odgoju i obrazovanju djece. Daje nam brojne mogućnosti za dječja iskustva. Kroz rad, učenje ili samu igru lutkom možemo uvidjeti dječja iskustva i potrebe. Djeca su sklona igri te aktivnom isprobavanju stvari. U tim trenucima, lutka može biti odličan izvor spoznaje i učenja. Kroz simboličku igru, djeca se identificiraju s pojedinom lutkom ili likom i lakše dijele svoje probleme i strahove. Odnos djeteta i lutke je iskren. Dijete lutki vjeruje.

Korištenje scenskih lutaka, bilo marioneta ili nekih drugih vrsta, obogaćuje naš rad s djecom. Smatram da je to velika prednost. Lutka nam može biti prijatelj i pomoćnik u radu. Ona potiče kreativnost, uvodi u svijet mašte i zabave.

Ovaj rad je okrenut marioneti, kraljici među lutkama. Upravo zbog svoje anatomije i načina animacije, smatra se kompleksnijom od drugih vrsta lutaka. Glavni dijelovi su joj tijelo, konci te kontrolni mehanizam. Svi su udovi napravljeni zasebno i povezani zglobovima kako bi cijela lutka i njeni pokreti bili profinjeni i realistični.

Potaknuta svojom najdražom pričom iz djetinjstva – Crvenkapicom – odlučila sam napraviti upravo njen lik. Od početne skice pa do gotove lutke bio dug put, ali veselila sam se svakom novom koraku. Bilo mi je vrlo zanimljivo izrađivati svaki dio zasebno i na kraju ih sastaviti u cjelinu. Kroz izradu i proučavanje lutke marionete naučila sam puno toga. Iako je ona malo kompleksnija i teža za izradu, naišla sam na mnoštvo jednostavnih inačica primjerenih djeci. Nadam se da ću jednoga dana i u radu s djecom moći isprobati neke od njih. Rad rukama smatram vrlo važnim i nastojat ću djeci prenijet ga.

LITERATURA

- Badurina, P. (2014). *Uloge odgojitelja u simboličkoj igri djece rane dobi*. Napredak: Časopis za interdisciplinarna istraživanja u odgoju i obrazovanju, 156(1-2), 47-75. Preuzeto s <https://hrcak.srce.hr/166156>
- Bogner-Šaban, A. (1988). *Marionete osvajaju Zagreb*. Zagreb: Hrvatsko društvo kazališnih kritičara i teatrologa.
- Bogner-Šaban, A., Foretić, D., Kroflin, L., Seferović, A. (1997). *Hrvatsko lutkarstvo*. Zagreb: Hrvatski centar Unima: Međunarodni centar za usluge u kulturi.
- Currell, D. (1974). *The Complete Book of Puppetry*. Pitman Publishing. Preuzeto s <https://www.scribd.com/document/514846523/The-Complete-Book-of-Puppetry-David-Currell>
- Ivon, H. (2005). *Lutka u razvoju djeteta*. Dijete, vrtić, obitelj: Časopis za odgoj i naobrazbu predškolske djece namijenjen stručnjacima i roditeljima, 11(40), 6-11. Preuzeto s <https://hrcak.srce.hr/178143>
- Ivon, H. (2010). *Dijete, odgojitelj i lutka*. Zagreb: Golden marketing – Tehnička knjiga.
- Jurkowski, H. (2005). *Povijest europskoga lutkarstva – 1. dio: Od začetka od kraja 19. stoljeća*. Zagreb: Međunarodni centar za usluge u kulturi.
- Jurkowski, H. (2007). *Povijest europskoga lutkarstva – 2. dio: Dvadeseto stoljeće*. Zagreb: Međunarodni centar za usluge u kulturi.
- Kroflin, L. (2020). *Duša u stvari*. Osijek: Akademija za umjetnost.
- Mrkšić, B. (2006). *Drveni osmijesi – eseji iz povijesti i teorije lutkarstva*. Zagreb: Međunarodni centar za usluge u kulturi.
- Paljetak, L. (2007). *Lutke za kazalište i dušu*. Zagreb: Međunarodni centar za usluge u kulturi.
- Pavlinović, Ž., Nemeth-Jajić, J. (2010). *Primjena lutke u nastavi hrvatskoga jezika u mlađim razredima osnovne škole*. Hrvatski, 8(2), 82-93. Preuzeto s <https://hrcak.srce.hr/110116>

Pokrivka, V. (1980). *Dijete i scenska lutka*. Zagreb: Školska knjiga.

Tretinjak, I. (2017). *Petrica Kerempuh – junak popularnog lutkarskog kazališta kao pionir umjetničkog lutkarskog kazališta*. *Dani Hvarškoga kazališta*, 43(1), 237-260. Preuzeto s <https://hrcak.srce.hr/192183>

Varl, B. (1999). *Lutke na koncu*. Zagreb: Međunarodni centar za usluge u kulturi.

Vigato, T. (2011). *Metodički pristup scenskoj kulturi*. Zadar: Sveučilište u Zadru.

Županić Benić, M. (2009). *O lutkama i lutkarstvu*. Zagreb: Leykam international.

Županić Benić, M. (2019). *Lutka/r/stvo i dijete*. Zagreb: Leykam international.

Županić Benić, M., Judnić, K. (2022). *Puppet in early and preschool education-Teacher's attitudes in the application of puppet in education and enhancement of children's creativity*. *A View of Art from the Perspective of Education Systems and Policies*, 171-185. Preuzeto s <https://www.bib.irb.hr/1229581>

Prilog

Slika 1. Lutka ginjol. Preuzeto iz <http://pjetlic-zlatokrijestic.com.hr/galerija/>

Slika 2. Lutka zijevalica. Preuzeto iz <https://www.zkl.hr/hr/232/Medo+%C4%90uro+u+vrti%C4%87u>

Slika 3. Lutka sijene. Preuzeto iz <https://kat-os-jpavlisic.hr/nastava/izvannastavne-aktivnosti/kazaliste-sjena/>

Slika 4. Lutka javajka. Preuzeto iz <https://www.zkl.hr/hr/8/Je%C5%BEeva+ku%C4%87ica>

Slika 5. Lutka marioneta. Preuzeto iz <https://nova-akropola.com/lijepe-umjetnosti/umjetnost/lutke-i-marionete-podrijetlo-simbolika-i-povijest/>

Slika 6. Petrica Kerempuh. Preuzeto iz *Drveni osmijesi* (str. 127)

Slika 7. Dijelovi marionete – tijelo, konci, kontrolni mehanizam. Preuzeto iz *Lutka/r/stvo i dijete* (str. 88)

Slika 8. Kontrolni mehanizmi marionete. Preuzeto iz *Lutka/r/stvo i dijete* (str. 93)

Slika 9. Skica lutke. (autorski rad)

Slika 10. Tehnički crtež. (autorski rad)

Slika 11. Pribor i materijal. (autorski rad)

Slika 12. Dijelovi lica na stiropornoj kugli. (autorski rad)

Slika 13. Obradena kugla. (autorski rad)

Slika 14. Oblikovano lice. (autorski rad)

Slika 15. Kaširanje glave. (autorski rad)

Slika 16. Stvaranje podloge za oslikavanje. (autorski rad)

Slika 17. Ocrtani dijelovi tijela. (autorski rad)

Slika 18. Izrezani dijelovi tijela. (autorski rad)

Slika 19. Dijelovi tijela i zglobovi. (autorski rad)

Slika 20. Spojeno tijelo lutke. (autorski rad)

Slika 21. Oblik ruku od žice. (autorski rad)

Slika 22. Ruke oblikovane folijom. (autorski rad)

Slika 23. Ruke obljepljene pik trakom. (autorski rad)

Slika 24. Kaširanje ruku. (autorski rad)

Slika 25. Podloga za bojanje ruku. (autorski rad)

Slika 26. Bojanje ruku. (autorski rad)

Slika 27. Stopala od folije. (autorski rad)

Slika 28. Oblikovanje stopala. (autorski rad)

Slika 29. Kaširanje stopala. (autorski rad)

Slika 30. Bojanje stopala. (autorski rad)

Slika 31. Bojanje glave bež bojom. (autorski rad)

Slika 32. Oslikavanje usta. (autorski rad)

Slika 33. Oslikavanje očiju. (autorski rad)

Slika 34. Oslikavanje obrva i trepavica. (autorski rad)

Slika 35. Kroj gornjeg dijela haljine. (autorski rad)

Slika 36. Kroj donjeg dijela haljine. (autorski rad)

Slika 37. Šivanje kostima. (autorski rad)

Slika 38. Sašiveni dijelovi kostima. (autorski rad)

Slika 39. Ukraš haljine. (autorski rad)

Slika 40. Haljina. (autorski rad)

Slika 41. Kroj kaputića. (autorski rad)

Slika 42. Kroj kapuljače. (autorski rad)

Slika 43. Šivanje kaputića. (autorski rad)

Slika 44. Cipele. (autorski rad)

Slika 45. Ljepljenje kose. (autorski rad)

Slika 46. Kosa lutke. (autorski rad)

Slika 47. Pletenice. (autorski rad)

Slika 48. Marionetski križ. (autorski rad)

Slika 49. Marioneta – Crvenkapica. (autorski rad)

Izjava o izvornosti završnog rada

Izjavljujem da je moj završni rad izvorni rezultat mog rada te da se u izradi istog nisam koristila drugim izvorima osim onih koji su u njemu navedeni.

(vlastoručni potpis studenta)